

見積参考資料

工事名 R4馬土 宮内（1）急傾斜 美・穴吹宮内 急傾斜工事（2）（
担い手確保型）

◇経費情報◇

工種区分	砂防・地すべり等工事
単価地区	美馬1
施工地域・工事場所	補正無し（地方部 施工場所が一般交通等の影響を受けない場合）
前金支出割合	補正を行わない
契約保証	金銭的保証
現場環境改善費	計上しない

土木工事設計労務単価及び
設計業務委託等技術者単価については
令和5年3月から適用する単価を採用している。

注意

「見積参考資料」は入札参加者の迅速で適正な工事費の見積りのための一資料であり、請負契約を拘束するものではない。

本工事は、「担い手確保モデル工事（発注者指定型）」であり、4週8休の経費補正（担い手確保モデル工事実施要領参照）を計上している。

設計内訳書 (本01)

工事名	R 4馬土 宮内 (1) 急傾斜 美・穴吹宮内 急傾斜工事 (2) (担い手確保型)				事業区分 工事区分	砂防・地すべり対策 斜面对策	
工事区分・工種・種別・細別	規格	単位	数量	単価	金額	数量・金額増減	摘要
斜面对策		式	1				
砂防土工		式	1				
掘削工		式	1				
掘削	土質:土砂,施工方法:片切掘削	m3	330				単 1号
盛土工		式	1				
盛土(流用土)	施工幅員:2.5m未満	m3	70				単 2号
法面整形工		式	1				
法面整形(切土部)	現場制約:無し,土質:砂質土、砂及び砂質土、粘性土	m2	190				単 3号
残土処理工		式	1				
土砂等運搬	土質:土砂(岩塊・玉石混り土含む)	m3	320				単 4号
残土等処分		m3	320				単 5号
法面工		式	1				
植生工		式	1				

設計内訳書 (本01)

工事名	R4馬土 宮内(1)急傾斜 美・穴吹宮内 急傾斜工事(2) (担い手確保型)				事業区分 工事区分	砂防・地すべり対策 斜面对策	
工事区分・工種・種別・細別	規格	単位	数量	単価	金額	数量・金額増減	摘要
植生基材吹付	吹付厚:3cm, 工種区分:植生基材吹付工, 施工規模: 250m2未満	m2	230				単 6号
擁壁工		式	1				
作業土工		式	1				
床掘り	土質:土砂	m3	340				単 7号
埋戻し	土質:砂質土	m3	250				単 8号
基面整正		m2	110				単 9号
場所打擁壁工(構造物単位)		式	1				
重力式擁壁	擁壁平均高さ:2m以上5m以下, 本体コンクリート規格:18- 8-40(高炉)	m3	325				単 10号
小口止めコンクリート		式	1				
コンクリート		m3	1				単 11号
型枠		m2	7				単 12号
基礎碎石		m2	1				単 13号
鉄筋	SD345 D16	t	0.005				単 14号

設計内訳書 (本01)

工事名	R 4馬土 宮内 (1) 急傾斜 美・穴吹宮内 急傾斜工事 (2) (担い手確保型)				事業区分 工事区分	砂防・地すべり対策 斜面对策	
工事区分・工種・種別・細別	規格	単位	数量	単価	金額	数量・金額増減	摘要
落石防護工		式	1				
支柱	支柱型式: 端末支柱, 施工区分: 端末支柱, 規格・仕様: 柵高1.50m メッキ	本	1				単 15号
支柱	支柱型式: 中間支柱, 施工区分: 中間支柱, 規格・仕様: 柵高2.00m メッキ	本	12				単 16号
支柱	支柱型式: 中間支柱, 施工区分: 中間支柱, 規格・仕様: 柵高2.00m メッキ	本	1				単 17号 変化点
支柱	支柱型式: 中間端末支柱, 施工区分: 端末支柱, 規格・仕様: 柵高1.50m メッキ	本	1				単 18号 中間端末支柱
排水構造物工		式	1				
作業土工		式	1				
床掘		m3	5				単 19号
埋戻		m3	4				単 20号
基面整正		m2	20				単 21号
側溝工		式	1				
2-1号L型水路		m	42				単 22号
U型水路		m	18				単 23号

設計内訳書 (本01)

工事名	R4馬土 宮内(1)急傾斜 美・穴吹宮内 急傾斜工事(2) (担い手確保型)				事業区分 工事区分	砂防・地すべり対策 斜面对策	
工事区分・工種・種別・細別	規格	単位	数量	単価	金額	数量・金額増減	摘要
1号管渠		m	3				単 24号
集水枿工		式	1				
1号集水枿		基	1				単 25号
2号集水枿		基	1				単 26号
構造物撤去工		式	1				
構造物取壊し工		式	1				
コンクリート取壊し・運搬・処理		m3	3				単 27号
仮設工		式	1				
工食用道路工		式	1				
土木シート		m2	170				単 28号
工食用道路盛土	施工幅員:2.5m以上4.0m未満	m3	40				単 29号
大型土のう	2t型, 耐候性	個	20				単 30号
敷砂利	砕石規格:RC40, 敷厚:100mm	m2	170				単 31号

設計内訳書 (本01)

工事名	R 4馬土 宮内 (1) 急傾斜 美・穴吹宮内 急傾斜工事 (2) (担い手確保型)	事業区分 工事区分	砂防・地すべり対策 斜面对策				
工事区分・工種・種別・細別	規格	単位	数量	単価	金額	数量・金額増減	摘要
敷鉄板	鋼材規格:22×1524×3048, 作業区分:設置	m2	23				単 32号
直接工事費		式	1				
共通仮設		式	1				
共通仮設費		式	1				
技術管理費		式	1				
土質等試験費		式	1				内 1号
共通仮設費 (率計上)		式	1				
純工事費		式	1				
現場管理費		式	1				
工事原価		式	1				
一般管理費等		式	1				
工事価格		式	1				
消費税額及び地方消費税額		式	1				

設計内訳書（本01）

工事名	R4馬土 宮内（1）急傾斜 美・穴吹宮内 急傾斜工事（2）（ 担い手確保型）	事業区分	工事区分	砂防・地すべり対策 斜面对策				
工事区分・工種・種別・細別		規格	単位	数量	単価	金額	数量・金額増減	摘要
工事費計			式	1				

一式当り内訳書

単価使用年月	2023.03
歩掛適用年月	2023.03
労務調整係数	1.000-00000 0.0 0

内 1号	土質等試験費							
名称・規格	条件	単位	数量	単価	金額	数量・金額増減	摘要	
土質等試験費(一式入力)		式	1				単 46号	
合計								

1 次単価表

単価使用年月	2023.03
歩掛適用年月	2023.03
労務調整係数	1.000-00000 0.0 0

単 1号	掘削	土質:土砂,施工方法:片切掘削	単位	m3	単位数量	1	単価	
名称・規格		条件	単位	数量	単価	金額	摘要	
	掘削	土砂,片切掘削	m3	1				
	合計							
	単価						円/m3	

1 次単価表

単価使用年月	2023.03
歩掛適用年月	2023.03
労務調整係数	1.000-00000 0.0 0

単 2号	盛土(流用土)	施工幅員:2.5m未満	単位	m3	単位数量	1	単価	
名称・規格		条件	単位	数量	単価	金額	摘要	
	路体(築堤)盛土	2.5m未満	m3	1				
	合計							
	単価						円/m3	

1次単価表

単価使用年月	2023.03
歩掛適用年月	2023.03
労務調整係数	1.000-00000 0.0 0

単 3号	法面整形(切土部)	現場制約:無し,土質:埴質土、砂及び砂質土、粘性土	単位	m2	単位数量	1	単価	
名称・規格		条件	単位	数量	単価	金額	摘要	
法面整形		切土部,無し,埴質土、砂及び砂質土、粘性土,全ての費用	m2	1				
合計								
単価							円/m2	

1次単価表

単価使用年月	2023.03
歩掛適用年月	2023.03
労務調整係数	1.000-00000 0.0 0

単 4号	土砂等運搬	土質:土砂(岩塊・玉石混り土含む)	単位	m3	単位数量	1	単価	
名称・規格		条件	単位	数量	単価	金額	摘要	
土砂等運搬		標準,バックホウ山積0.8m3(平積0.6m3),土砂(岩塊・玉石混り土含む),無し,15.5km以下	m3	1				
合計								
単価							円/m3	

1次単価表

単価使用年月	2023.03
歩掛適用年月	2023.03
労務調整係数	1.000-00000 0.0 0

単 5号	残土等処分		単位	m3	単位数量	1	単価	
名称・規格		条件	単位	数量	単価	金額	摘要	
処分費(t)			t	1			単 33号	
合計								
単価							円/m3	

1次単価表

単価使用年月	2023.03
歩掛適用年月	2023.03
労務調整係数	1.000-00000 0.0 0

単 6号	植生基材吹付	吹付厚:3cm, 工種区分:植生基材吹付工, 施工規模:250m2未満	単位	m2	単位数量	1	単価	
名称・規格		条件	単位	数量	単価	金額	摘要	
機械播種施工による植生工		植生基材吹付工, 3cm, 250m2未満, 無, 無, 無	m2	1			単 34号	
合計								
単価							円/m2	

1次単価表

単価使用年月	2023.03
歩掛適用年月	2023.03
労務調整係数	1.000-00000 0.0 0

単 7号	床掘り	土質:土砂	単位	m3	単位数量	1	単価	
名称・規格		条件	単位	数量	単価	金額	摘要	
床掘り		土砂,標準,無し,無し	m3	1				
合計								
単価							円/m3	

1次単価表

単価使用年月	2023.03
歩掛適用年月	2023.03
労務調整係数	1.000-00000 0.0 0

単 8号	埋戻し	土質:砂質土	単位	m3	単位数量	1	単価	
名称・規格		条件	単位	数量	単価	金額	摘要	
埋戻し		最大埋戻幅1m未満	m3	1				
合計								
単価							円/m3	

1次単価表

単価使用年月	2023.03
歩掛適用年月	2023.03
労務調整係数	1.000-00000 0.0 0

単 9号	基面整正		単位	m2	単位数量	1	単価	
名称・規格		条件		単位	数量	単価	金額	摘要
基面整正				m2	1			
合計								
単価								円/m2

1次単価表

単価使用年月	2023.03
歩掛適用年月	2023.03
労務調整係数	1.000-00000 0.0 0

単 10号	重力式擁壁	擁壁平均高さ:2m以上5m以下,本体コンクリート規格:18-8-40(高炉)	単位	m3	単位数量	1	単価	
名称・規格		条件		単位	数量	単価	金額	摘要
重力式擁壁		2m以上5m以下,18-8-40(高炉),有り,無し,一般養生,90m未満		m3	1			
合計								
単価								円/m3

1次単価表

単価使用年月	2023.03
歩掛適用年月	2023.03
労務調整係数	1.000-00000 0.0 0

単 11号	コンクリート		単位	m3	単位数量	1	単価	
名称・規格		条件		単位	数量	単価	金額	摘要
コンクリート		小型構造物,バックホウ(クレーン機能付)打設,18-8-40(高炉),一般養生,全ての費用		m3	1			
合計								
単価								円/m3

1次単価表

単価使用年月	2023.03
歩掛適用年月	2023.03
労務調整係数	1.000-00000 0.0 0

単 12号	型枠		単位	m2	単位数量	1	単価	
名称・規格		条件		単位	数量	単価	金額	摘要
型枠		一般型枠,小型構造物		m2	1			
合計								
単価								円/m2

1次単価表

単価使用年月	2023.03
歩掛適用年月	2023.03
労務調整係数	1.000-00000 0.0 0

単 13号	基礎碎石		単位	m2	単位数量	1	単価	
名称・規格		条件	単位	数量	単価	金額	摘要	
基礎碎石		12.5cmを超え17.5cm以下,再生クラッシュ ラン 40~0,全ての費用	m2	1				
合計								
単価							円/m2	

1次単価表

単価使用年月	2023.03
歩掛適用年月	2023.03
労務調整係数	1.000-00000 0.0 0

単 14号	鉄筋	SD345 D16	単位	t	単位数量	1	単価	
名称・規格		条件	単位	数量	単価	金額	摘要	
鉄筋工[市場単価]		SD345 D16~25,一般構造物,10t未満, 無,無,無,無,補正無(鉄筋割合10% 未満含む),補正無(一般構造物)	t	1			単 35号	
合計								
単価							円/t	

1 次単価表

単価使用年月	2023.03
歩掛適用年月	2023.03
労務調整係数	1.000-00000 0.0 0

単 15号	支柱	支柱型式: 端末支柱, 施工区分: 端末支柱, 規格・仕様: 柵高1.50m ムッキ	単位	本	単位数量	1	単価	
名称・規格		条件	単位	数量	単価	金額	摘要	
落石防護柵(支柱設置工)		端末支柱, 柵高1.50m ムッキ, 無, 無, 無, 無	本	1			単 36号	
合計								
単価							円/本	

1 次単価表

単価使用年月	2023.03
歩掛適用年月	2023.03
労務調整係数	1.000-00000 0.0 0

単 16号	支柱	支柱型式: 中間支柱, 施工区分: 中間支柱, 規格・仕様: 柵高2.00m ムッキ	単位	本	単位数量	1	単価	
名称・規格		条件	単位	数量	単価	金額	摘要	
落石防護柵(支柱設置工)		中間支柱, 柵高2.00m ムッキ, 無, 無, 無, 無	本	1			単 37号	
合計								
単価							円/本	

1 次単価表

単価使用年月	2023.03
歩掛適用年月	2023.03
労務調整係数	1.000-00000 0.0 0

単 17号	支柱	支柱型式:中間支柱,施工区分:中間支柱,規格・仕様:柵高2.00m ムッキ	単位	本	単位数量	1	単価	
名称・規格		条件	単位	数量	単価	金額	摘要	
落石防護柵(支柱設置工)		中間支柱,柵高2.00m ムッキ,無,無,無,無	本	1			単 37号	
合計								
単価							円/本	

1 次単価表

単価使用年月	2023.03
歩掛適用年月	2023.03
労務調整係数	1.000-00000 0.0 0

単 18号	支柱	支柱型式:中間端末支柱,施工区分:端末支柱,規格・仕様:柵高1.50m ムッキ	単位	本	単位数量	1	単価	
名称・規格		条件	単位	数量	単価	金額	摘要	
落石防護柵(支柱設置工)		端末支柱,柵高1.50m ムッキ,無,無,無,無	本	1			単 36号	
合計								
単価							円/本	

1次単価表

単価使用年月	2023.03
歩掛適用年月	2023.03
労務調整係数	1.000-00000 0.0 0

単 19号	床掘		単位	m3	単位数量	1	単価	
名称・規格		条件	単位	数量	単価	金額	摘要	
床掘り		土砂, 標準, 無し, 無し	m3	1				
合計								
単価							円/m3	

1次単価表

単価使用年月	2023.03
歩掛適用年月	2023.03
労務調整係数	1.000-00000 0.0 0

単 20号	埋戻		単位	m3	単位数量	1	単価	
名称・規格		条件	単位	数量	単価	金額	摘要	
埋戻し		最小埋戻幅4m以上	m3	1				
合計								
単価							円/m3	

1次単価表

単価使用年月	2023.03
歩掛適用年月	2023.03
労務調整係数	1.000-00000 0.0 0

単 21号	名称・規格	条件	単位	数量	単価	金額	摘要
21号	基面整正		m2	1			
	合計						
	単価						円/m2

1次単価表

単価使用年月	2023.03
歩掛適用年月	2023.03
労務調整係数	1.000-00000 0.0 0

単 22号	2-1号L型水路		単位	m	単位数量	10	単価	
名称・規格		条件	単位	数量	単価	金額	摘要	
コンクリート		小型構造物, 人力打設, 18-8-25(高炉), 養生無し, 有り, 全ての費用	m3	1.1				
型枠		一般型枠, 小型構造物	m2	9				
基礎碎石		12.5cmを超え17.5cm以下, 再生クラッシュ 40~0, 全ての費用	m2	4.6				
目地板		瀝青繊維質目地板t=10	m2	0.1				
合計								
単価								円/m

1次単価表

単価使用年月	2023.03
歩掛適用年月	2023.03
労務調整係数	1.000-00000 0.0 0

単 23号	U型水路		単位	m	単位数量	18	単価	
名称・規格		条件	単位	数量	単価	金額	摘要	
コンクリート		小型構造物, クレーン車打設, 18-8-25(高炉), 一般養生, 打設高約17m以下、距離約17m以下, 標準, 全ての費用	m3	7				
型枠		一般型枠, 小型構造物	m2	60				
基礎碎石		12.5cmを超え17.5cm以下, 再生クラッシュ 40~0, 全ての費用	m2	15				
目地板		瀝青繊維質目地板t=10	m2	1				
しま鋼板 t=6.0			t	0.45				
蓋設置		200kgを超え800kg以下	組	1				
コンクリート削孔		D16, 200mm以上250mm未満	箇所	52				
コンクリートアンカー M6*40			個	52				
合計								
単価								円/m

1次単価表

単価使用年月	2023.03
歩掛適用年月	2023.03
労務調整係数	1.000-00000 0.0 0

単 24号	1号管渠		単位	m	単位数量	10	単価	
名称・規格		条件	単位	数量	単価	金額	摘要	
	ヒューム管(B形管)	据付, 300mm, 90° 巻き, 有り, 外圧管1種, 18-8-25(20)(高炉), 全ての費用	m	5				
	コンクリート	小型構造物, バックホウ(クレーン機能付)打設, 18-8-25(高炉), 一般養生, 全ての費用	m3	0.7				
	型枠	一般型枠, 均しコンクリート	m2	3				
	基礎砕石	12.5cmを超え17.5cm以下, 再生クラッシュ 40~0, 全ての費用	m2	7				
	目地板	瀝青繊維質目地板t=10	m2	0.5				
	合計							
	単価							円/m

1次単価表

単価使用年月	2023.03
歩掛適用年月	2023.03
労務調整係数	1.000-00000 0.0 0

単 25号	1号集水桝		単位	基	単位数量	1	単価	
名称・規格		条件	単位	数量	単価	金額	摘要	
コンクリート		小型構造物,バックホウ(クレーン機能付)打設,18-8-25(高炉),一般養生,全ての費用	m3	0.1				
型枠		一般型枠,小型構造物	m2	1				
基礎砕石		12.5cmを超え17.5cm以下,再生クラッシュラン 40~0,全ての費用	m2	0.5				
蓋版		据付け,無し,蓋版(各種),40kg/枚以下,無し,無し	枚	1				単 38号
	合計							
	単価							円/基

1次単価表

単価使用年月	2023.03
歩掛適用年月	2023.03
労務調整係数	1.000-00000 0.0 0

単 26号	2号集水桝		単位	基	単位数量	1	単価	
名称・規格		条件	単位	数量	単価	金額	摘要	
コンクリート		小型構造物,バックホウ(クレーン機能付)打設,18-8-25(高炉),一般養生,全ての費用	m3	0.4				
型枠		一般型枠,小型構造物	m2	5				
基礎碎石		12.5cmを超え17.5cm以下,再生クラッシュ 40~0,全ての費用	m2	1				
蓋版		据付け,無し,蓋版(各種),40kg/枚以下,無し,無し	枚	1				単 39号
合計								
単価								円/基

1次単価表

単価使用年月	2023.03
歩掛適用年月	2023.03
労務調整係数	1.000-00000 0.0 0

単 27号	コンクリート取壊し・運搬・処理		単位	m3	単価数量	1	単価	
名称・規格		条件	単位	数量	単価	金額	摘要	
	構造物とりこわし	無筋構造物, 機械施工, 無し, 無し, 必要	m3	1			単 40号	
	殻運搬	コンクリート(無筋)構造物とりこわし, 機械積込, 無し, 14.4km以下, 全ての費用	m3	1				
	処分費(m3)		m3	1			単 41号	
	合計							
	単価						円/m3	

1次単価表

単価使用年月	2023.03
歩掛適用年月	2023.03
労務調整係数	1.000-00000 0.0 0

単 28号	土木シート		単位	m2	単位数量	1	単価	
名称・規格		条件	単位	数量	単価	金額	摘要	
土木シート			m2	1				
合計								
単価							円/m2	

1次単価表

単価使用年月	2023.03
歩掛適用年月	2023.03
労務調整係数	1.000-00000 0.0 0

単 29号	工事用道路盛土	施工幅員:2.5m以上4.0m未満	単位	m3	単位数量	1	単価	
名称・規格		条件	単位	数量	単価	金額	摘要	
路体(築堤)盛土		2.5m以上4.0m未満	m3	1				
合計								
単価							円/m3	

1次単価表

単価使用年月	2023.03
歩掛適用年月	2023.03
労務調整係数	1.000-00000 0.0 0

単 30号	大型土のう	2t型, 耐候性	単位	個	単位数量	1	単価	
名称・規格		条件	単位	数量	単価	金額	摘要	
大型土のう工		製作・設置, 流用土, 6m以下	袋	1			単 42号	
合計								
単価							円/個	

1次単価表

単価使用年月	2023.03
歩掛適用年月	2023.03
労務調整係数	1.000-00000 0.0 0

単 31号	敷砂利	砕石規格:RC40, 敷厚:100mm	単位	m2	単位数量	1	単価	
名称・規格		条件	単位	数量	単価	金額	摘要	
敷砂利			m 2	1			単 43号	
合計								
単価							円/m2	

1次単価表

単価使用年月	2023.03
歩掛適用年月	2023.03
労務調整係数	1.000-00000 0.0 0

単 32号	敷鉄板	鋼材規格:22×1524×3048, 作業区分: ・設置	単位	m2	単位数量	23	単価	
名称・規格		条件	単位	数量	単価	金額	摘要	
	敷鉄板設置・撤去	設置	m2	23			単 44号	
	敷鉄板賃料	22×1524×3048, 無, 190日, 有, 190日, 無	枚	5			単 45号	
	合計							
	単価						円/m2	

2次単価表

単価使用年月	2023.03
歩掛適用年月	2023.03
労務調整係数	1.000-00000 0.0 0

単 33号	処分費(t)		単位	t	単位数量	100	単価	
名称・規格		条件	単位	数量	単価	金額	摘要	
	処分費 残土処分費 10t		m3	100				
	合計							
	単価							円/t

2次単価表

単価使用年月	2023.03
歩掛適用年月	2023.03
労務調整係数	1.000-00000 0.0 0

単 34号	機械播種施工による植生工	植生基材吹付工, 3cm, 250m2未満, 無, 無, 無	単位	m2	単位数量	1	単価	
名称・規格		条件	単位	数量	単価	金額	摘要	
	法面工(植生基材吹付) 厚3cm		m2	1				
	諸雑費(まるめ)		式	1				
	合計							
	単価							円/m2

2次単価表

単価使用年月	2023.03
歩掛適用年月	2023.03
労務調整係数	1.000-00000 0.0 0

単 35号	鉄筋工[市場単価]	SD345 D16~25, 一般構造物, 10t未満, 無, 無, 無, 無, 補正無(鉄筋割合10%未満含む), 補正無(一般構造物)	単位	t	単位数量	1	単価	
名称・規格		条件	単位	数量	単価	金額	摘要	
	鉄筋コンクリート用棒鋼 SD345 D16~25		t	1.03				
	鉄筋工 加工・組立共 一般構造物		t	1				
	諸雑費(まるめ)		式	1				
	合計							
	単価							円/t

2次単価表

単価使用年月	2023.03
歩掛適用年月	2023.03
労務調整係数	1.000-00000 0.0 0

単 36号	落石防護柵(支柱設置工)	端末支柱, 柵高1.50m ムッキ, 無, 無, 無, 無	単位	本	単位数量	1	単価	
名称・規格		条件	単位	数量	単価	金額	摘要	
	落石防護柵設置工(端末支柱) 柵高1.50m		本	1				
	諸雑費(まるめ)		式	1				
	合計							
	単価							円/本

2次単価表

単価使用年月	2023.03
歩掛適用年月	2023.03
労務調整係数	1.000-00000 0.0 0

単 37号	落石防護柵(支柱設置工)	中間支柱, 柵高2.00m ムッキ, 無, 無, 無, 無	単位	本	単位数量	1	単価	
名称・規格		条件	単位	数量	単価	金額	摘要	
	落石防護柵設置工(中間支柱) 柵高2.00m		本	1				
	諸雑費(まるめ)		式	1				
	合計							
	単価							円/本

2次単価表

単価使用年月	2023.03
歩掛適用年月	2023.03
労務調整係数	1.000-00000 0.0 0

単 38号	蓋版	据付け,無し,蓋版(各種),40kg/枚以下,無し,無し	単位	枚	単位数量	100	単価	
名称・規格		条件	単位	数量	単価	金額	摘要	
	蓋版コンクリート・鋼製 昼間 40kg以下 制約無		枚	100				
	側溝蓋 グレーチング T-2 545*550*32		枚	100				
	諸雑費(まるめ)		式	1				
	合計							
	単価							円/枚

2次単価表

単価使用年月	2023.03
歩掛適用年月	2023.03
労務調整係数	1.000-00000 0.0 0

単 39号	蓋版	据付け,無し,蓋版(各種),40kg/枚以下,無し,無し	単位	枚	単位数量	100	単価	
名称・規格		条件	単位	数量	単価	金額	摘要	
	蓋版コンクリート・鋼製 昼間 40kg以下 制約無		枚	100				
	側溝蓋 グレーチング T-2 605`605*38		枚	100				
	諸雑費(まるめ)		式	1				
	合計							
	単価							円/枚

2次単価表

単価使用年月	2023.03
歩掛適用年月	2023.03
労務調整係数	1.000-00000 0.0 0

単 40号	構造物とりこわし	無筋構造物, 機械施工, 無し, 無し, 必要	単位	m3	単位数量	1	単価	
名称・規格		条件	単位	数量	単価	金額	摘要	
	無筋構造物 昼間 機械施工 制約無		m3	1				
	諸雑費(まるめ)		式	1				
	合計							
	単価							円/m3

2次単価表

単価使用年月	2023.03
歩掛適用年月	2023.03
労務調整係数	1.000-00000 0.0 0

単 41号	処分費(m3)		単位	m3	単位数量	100	単価	
名称・規格		条件	単位	数量	単価	金額	摘要	
	処分費 殻処分(無筋)		m3	100				
	合計							
	単価							円/m3

2次単価表

単価使用年月	2023.03
歩掛適用年月	2023.03
労務調整係数	1.000-00000 0.0 0

単 42号	大型土のう工	製作・設置, 流用土, 6m以下	単位	袋	単位数量	10	単価	
名称・規格		条件	単位	数量	単価	金額	摘要	
	土木一般世話役		人					
	特殊作業員		人					
	普通作業員		人					
	大型土のう袋材 H=1.08m W=1.1m		袋	10				
	バックホ運転	製作・設置, 6m以下	日	0.278				単 47号
	諸雑費(率+まるめ)		式	1				
	合計							
	単価							円/袋

2次単価表

単価使用年月	2023.03
歩掛適用年月	2023.03
労務調整係数	1.000-00000 0.0 0

単 43号	敷砂利		単位	m 2	単位数量	1	単価
名称・規格		条件	単位	数量	単価	金額	摘要
	敷砂利	標準	m3	0.1			単 48号
合計							
単価							円/m 2

2次単価表

単価使用年月	2023.03
歩掛適用年月	2023.03
労務調整係数	1.000-00000 0.0 0

単 44号	敷鉄板設置・撤去	設置	単位	m2	単位数量	100	単価	
名称・規格		条件	単位	数量	単価	金額	摘要	
	土木一般世話役		人					
	とび工		人					
	普通作業員		人					
	ハックホリ(クローラ型)運転		日	0.152				単 49号
	諸雑費(率+まるめ)		式	1				
	合計							
	単価							円/m2

2次単価表

単価使用年月	2023.03
歩掛適用年月	2023.03
労務調整係数	1.000-00000 0.0 0

単 45号	敷鉄板賃料	22×1524×3048, 無, 190日, 有, 190日, 無	単位	枚	単位数量		
名称・規格		条件	単位	数量	単価	金額	摘要
	敷き鉄板賃料 22×1524×3048	供用日数:190日, 総供用日数:190日	枚	1			
	諸雑費(まるめ)		式	1			
	合計						
	単価						円/枚

2次単価表

単価使用年月	2023.03
歩掛適用年月	2023.03
労務調整係数	1.000-00000 0.0 0

単 46号	土質等試験費(一式入力)		単位	式	単位数量		
名称・規格		条件	単位	数量	単価	金額	摘要
	土質等試験費		式	1			
	合計						

3次単価表

単価使用年月	2023.03
歩掛適用年月	2023.03
労務調整係数	1.000-00000 0.0 0

単 47号	ハックホリ運転	製作・設置, 6m以下	単位	日	単位数量	1	単価	
名称・規格		条件	単位	数量	単価	金額	摘要	
	運転手(特殊)		人					
	軽油 1.2号		L	98				
	ハックホリ(クローラ) [標準・クレーン機能付き] 山積0.8m3(平積0.6m3)2.9t吊		日	1.39				
	諸雑費(まるめ)		式	1				
	合計							
	単価							円/日

3次単価表

単価使用年月	2023.03
歩掛適用年月	2023.03
労務調整係数	1.000-00000 0.0 0

単 48号	敷砂利	標準	単位	m3	単位数量	10	単価	
名称・規格		条件	単位	数量	単価	金額	摘要	
	普通作業員		人					
	砂利 RC-40		m3	12				
	バックホウ(クローラ) [標準] 排ガス型(第1次) 山積0.8m3	0, 岩石工の割増対象にしない, 普通, 0時間, 交替制を適用しない, 0, しな い, しなない, 0時間	時間					単 50号
	諸雑費(まるめ)		式	1				
	合計							
	単価							円/m3

3次単価表

単価使用年月	2023.03
歩掛適用年月	2023.03
労務調整係数	1.000-00000 0.0 0

単 49号	ハックホウ(クローラ型)運転		単位	日	単位数量	1	単価	
名称・規格		条件	単位	数量	単価	金額	摘要	
	運転手(特殊)		人					
	軽油 1.2号		L	112				
	ハックホウ(クローラ) [標準・クレーン機能付き] 山積0.8m3(平積0.6m3)2.9t吊		日	1.06				
	諸雑費(まるめ)		式	1				
	合計							
	単価							円/日

4次単価表

単価使用年月	2023.03
歩掛適用年月	2023.03
労務調整係数	1.000-00000 0.0 0

単 50号	名称・規格	条件	単位	時間	単位数量	金額	単価	摘要
	バックホウ(クロー) [標準] 排ガス型(第1次) 山積0.8m3	0, 岩石工の割増対象にしない, 普通, 0時間, 交替制を適用しない, 0, しな い, しない, 0時間	単位	時間			1	
	名称・規格	条件	単位	数量	単価	金額		摘要
	運転手(特殊)		人					
	軽油 1.2号		L	16				
	バックホウ(クロー) [標準] 排ガス型(第1次) 山積0.8m3		時間					
	諸雑費(まるめ)		式	1				
	合計							
	単価							円/時間

機労材集計リスト（機械）

工事名	R4馬土 宮内（1）急傾斜 美・穴吹宮内 急傾斜工事（2）（担い手確保型）					
単価コード	名称	規格	単位	数量	金額	摘要
L001010004	バックホウ(クローラ) [標準・クレーン機能付き]	山積0.8m3(平積0.6m3)2.9t吊	日	1.019	11,320	
L001010007	バックホウ(クローラ) [標準]	山積0.8m3(平積0.6m3)	日	4.281	42,800	
L001010010	バックホウ(クローラ)超小旋回・クレーン機能付	山積0.28m3(平積0.2m3)1.7t吊	日	0.048	398	
L001010011	バックホウ(クローラ) [後方超小旋回型]	山積0.28m3(平積0.2m3)	日	0.486	2,951	
L001070002	振動ローラ(舗装用) [ハンドガイト式]	運転質量0.8～1.1t	日	2.007	3,913	
L001070011	振動ローラ(舗装用) [搭乗・コンパインド式]	運転質量3～4t	日	0.706	3,001	
L001130004	ラフテレンクレーン[油圧伸縮シブ型]	16t吊	日	0.391	14,867	
L001180001	タンク及びバタン	質量 60～80kg	日	10.212	6,462	
M000101012	ブルドーザ [普通・排出ガス対策型(1次基準)]	15t級	供用日	0.028	547	
M000202019	バックホウ(クローラ) [標準]	排ガス型(第2次) 山積0.8m3	供用日	0.021	370	
M000202028	バックホウ(クローラ) [標準]	排ガス型(第1次) 山積0.45m3	供用日	3.914	37,950	
M000202031	バックホウ(クローラ) [標準]	排ガス型(第1次) 山積0.8m3	時間	3.4	14,926	
M000202062	バックホウ(クローラ) [標準・クレーン機能付き]	排ガス型(第1次) 山積0.45m3 2.9t吊	供用日	0.094	985	
M000202090	バックホウ(クローラ型) [標準型・超低騒音型]	排出ガス対策型(第3次基準値) 山積0.8m3	供用日	1.997	41,118	
M000301005	ダンプトラック[オンロード・ディーゼル]	10t積級	供用日	15.202	314,178	
M000903010	コンクリートポンプ車[トラック架装・フォーム式]	圧送能力 90～110m3/h	供用日	3.967	205,465	
	合計額				701,251	

見積単価一覧表

工事名	R4馬土 宮内(1)急傾斜 美・穴吹宮内 急傾斜工事(2)(担い手確保型)			
名称	規格	単位	単価	備考
処分土		m3	2,000	L=15.5km以下
コンクリート殻(無筋)		m3	2,100	L=14.4km以下
※以下は、週休2日補正として計上している金額の合計額を参考値として示したものです。				
直接工事費分	4週8休経費補正	式	573,029	
共通仮設費分	4週8休経費補正	式	0	

技術管理費積上げ項目一覧表

工事名	R4馬土 宮内(1)急傾斜 美・穴吹宮内 急傾斜工事(2)(担い手確保型)				
積上げ項目	土質等試験費				
番号	項目	規格仕様	単位	数量	備考
1	カドミウム	溶出	検体	1	
2	金シアン	溶出	検体	1	
3	有機燐	溶出	検体	1	
4	鉛	溶出	検体	1	
5	六価クロム	溶出	検体	1	
6	砒素	溶出	検体	1	
7	総水銀	溶出	検体	1	
8	アルキル水銀	溶出	検体	1	
9	PCB	溶出	検体	1	
10	銅	含有量	検体	1	
11	チラウム	溶出	検体	1	
12	シマジン	溶出	検体	1	
13	チオベンカルブ	溶出	検体	1	
14	セレン	溶出	検体	1	
15	弗素	溶出	検体	1	
16	ほう素	溶出	検体	1	
17	1.4ジオキサン	溶出	検体	1	
18	ジクロロメタン	溶出	検体	1	
19	1.2ジクロロエタン	溶出	検体	1	
20	1.1-ジクロロエチレン	溶出	検体	1	
21	1.2-ジクロロエチレン	溶出	検体	1	
22	1.1.1-トリクロロエタン	溶出	検体	1	
23	1.1.2-トリクロロエタン	溶出	検体	1	
24	トリクロロエチレン	溶出	検体	1	
25	テトラクロロエチレン	溶出	検体	1	
26	1.3-ジクロロプロペン	溶出	検体	1	
27	ベンゼン	溶出	検体	1	
28	クロロエチレン	溶出	検体	1	

R 4 馬土 宮内(1)急傾斜 美・穴吹宮内 急傾斜工事 (2) (担い手確保型)

数量計算書

(当初)

数 量 総 括 表 No. 2

工事区分 (レベル1)	工 種 (レベル2)	種 別 (レベル3)	細 別 (レベル4)	規 格 (レベル5)	単 位	数 量	摘 要
		小口止コンクリート					
			コンクリート	$\sigma_{ck}=18\text{N/mm}^2$	m3	1	
			型枠	一般型枠	m2	7	
			基礎材	RC40-0、t=150	m2	1	
			鉄筋	D16 SD345	kg	5	
	排水構造物工						
		作業土工					
			床 掘	土砂	m3	5	
			埋戻し	D	m3	4	
			基面整正	土砂	m2	20	
		側溝工					
			L型水路		m	42	単位数量は数量計算書 参照
			U型水路		m	18	
			コンクリート	$\sigma_{ck}=18\text{N/mm}^2$	m3	7	
			型枠	一般型枠	m2	60	
			基礎材	RC40-0、t=150	m2	15	
			目地材	瀝青繊維質、t=10	m2	1	
			鋼製蓋	縞鋼板 t6.0*W500	t	0.45	
			削孔	$\phi 10 \times 60$	孔	52	
			コンクリートアンカー	M6*40	個	52	
			ボルト	M6*40	個	52	
		管渠工					
			1号管渠	$\phi 300$ 、90度固定基礎	m	3	単位数量は数量計算書 参照
		集水樹工					
			1号集水樹		基	1	単位数量は数量計算書 参照
			2号集水樹		基	1	” ”

土工収支										
細別	規格	記号	計 算 式				単位	小 計	合 計	
発生土							m ³		679.1	
土工										
片切掘削	土砂						m ³	330.6		
擁壁作業土工										
床掘	土砂						m ³	343.7		
"	軟岩						m ³	0.0		
排水作業土工										
床掘							m ³	4.8		
必要土							m ³		320.0	
土工										
盛土	2.5 ≤ W < 4.0						m ³	0.0		
盛土	1.0 ≤ W < 2.5						m ³	47.7		
盛土	W < 1.0						m ³	15.2		
擁壁作業土工										
埋戻し	C						m ³	253.2		
"	D						m ³	0.0		
排水作業土工										
埋戻し	D						m ³	3.9		
土工収支		土砂	679.1	-	320.0 / 0.9	=	323.5	(残 土)		
		軟岩					0.0	(残 土)		

土工

土 積 計 算 書

測 点	点 間 離	平 均 離	盛土 $2.5 \leq W < 4.0$			盛土 $1.0 \leq W < 2.5$			盛土 $W < 1.0$		
			断面積	平 均	数 量	断面積	平 均	数 量	断面積	平 均	数 量
NO. 0 + 2.000	—					1.3	—	—	0.3	—	—
NO. 0 + 10.000	8.000m					0.0	0.65	5.2	0.0	0.15	1.2
NO. 1	10.000m					1.9	0.95	9.5	0.5	0.25	2.5
NO. 2	20.000m					1.0	1.45	29.0	0.5	0.50	10.0
NO. 2 + 3.300	3.300m					1.4	1.20	4.0	0.4	0.45	1.5
合 計	41.300m				0.0m ³			47.7m ³			15.2m ³

土工

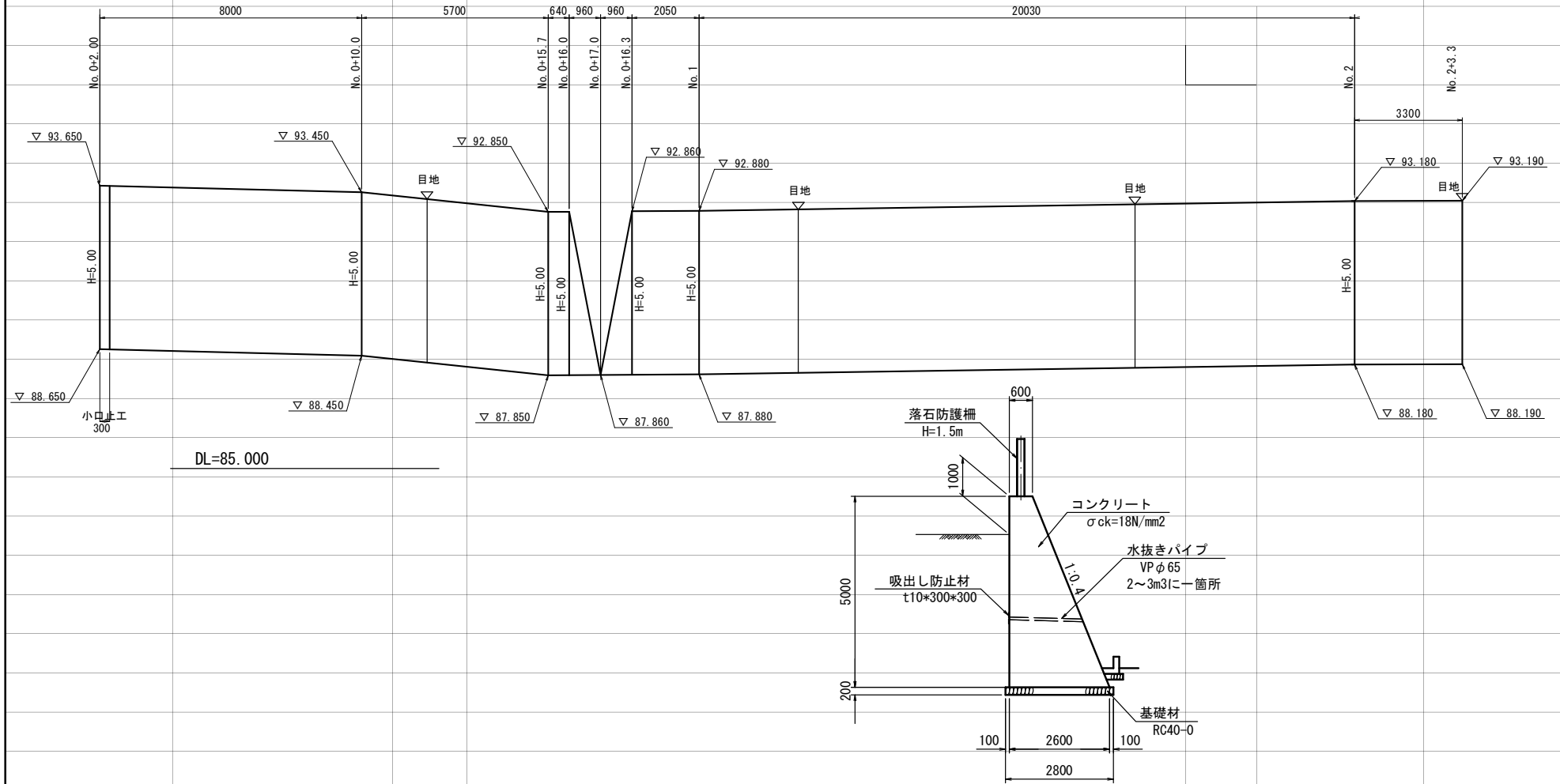
土 積 計 算 書

測 点	点 間 距 離	平 均 距 離	切土法面整形 (土砂)			断面積	平 均	数 量	断面積	平 均	数 量
			断面積	平 均	数 量						
NO. 0 + 2.000	—		1.0	—	—						
NO. 0 + 10.000	8.000m		5.9	3.45	27.6						
NO. 1	10.000m		4.5	5.20	52.0						
NO. 2	20.000m		5.5	5.00	100.0						
NO. 2 + 3.300	3.300m		3.6	4.55	15.0						
合 計	41.300m				194.6m ²						

擁壁工

細別	規格	記号	計	算	式	単位	小計	合計
重力式擁壁			正面面積=203.4 m ² 、擁壁延長=41.64m			m ³		325.440
			平均高 = 203.4m ² ÷ 41.64m = 4.88m					

(基礎材=有り、均しコン=なし、目地材=有り、水抜き=有り、吸出防止材=有り)

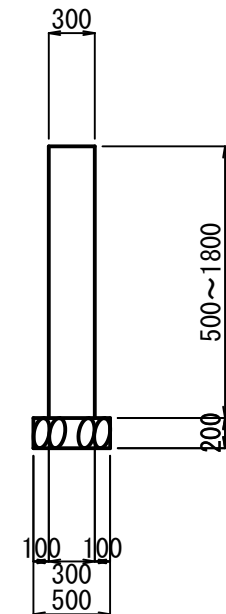
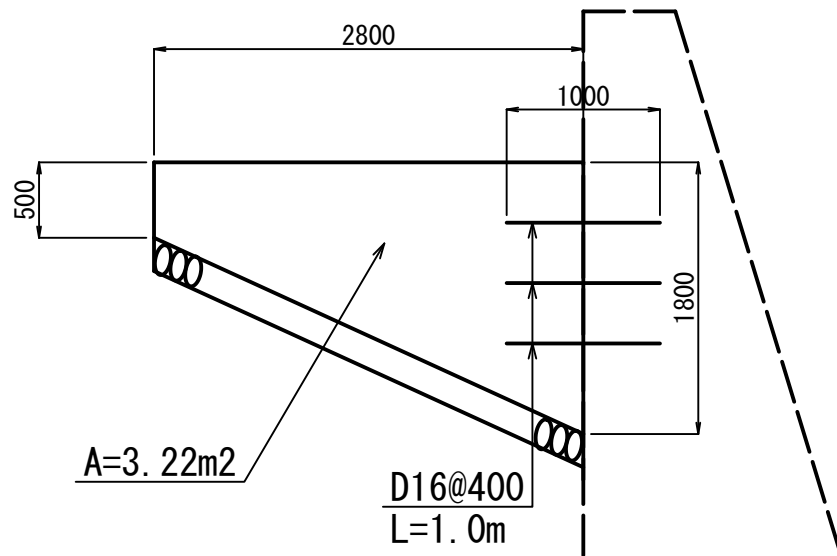


擁壁工

細 別	規 格	記号	計 算 式	単位	小 計	合 計
小口止コンクリート				箇所		1.00
(1.0式当たり)						
コンクリート	$\sigma_{ck}=18N/mm^2$		3.22×0.3	m ³		0.966
型枠	一般型枠		$3.22 \times 2 + 0.5 \times 0.3$	m ²		6.59
基礎材	RC40-0、t=150		2.80×0.5	m ²		1.40
鉄筋	D16 SD345		$1.00 \times 1.56 \times 3$	kg		4.68

側面図

断面図



擁壁工 作業土工

土 積 計 算 書

測 点	点 間 距 離	平 均 距 離	床掘B (土砂)			床掘B (軟岩)			断面積	平 均	数 量
			断面積	平 均	数 量	断面積	平 均	数 量			
NO. 0 + 2.000	—		8.2	—	—						
NO. 0 + 10.000	8.000m		9.3	8.75	70.0						
NO. 1	10.000m		7.3	8.30	83.0						
NO. 2	20.000m		8.9	8.10	162.0						
NO. 2 + 3.300	3.300m		8.5	8.70	28.7						
合 計	41.300m				343.7m3					0.0m3	

土工 土 積 計 算 書												
測 点	点 間 距 離	平 均 距 離	埋戻C			埋戻D			断面積	平 均	数 量	
			断面積	平 均	数 量	断面積	平 均	数 量				
NO. 0 + 2.000	—		6.0	—	—							
NO. 0 + 10.000	8.000m		7.6	6.80	54.4							
NO. 1	10.000m		5.4	6.50	65.0							
NO. 2	20.000m		6.0	5.70	114.0							
NO. 2 + 3.300	3.300m		6.0	6.00	19.8							
合 計	41.300m				253.2m3					0.0m3		

重力式擁壁		土 積 計 算 書										
測 点	点 間 離	コンクリート						面積			H	
		断面積	平 均	数 量	断面積	平 均	数 量	断面積	平 均	数 量		
No 0 + 2.000	—	8.000	—	—				5.00	—	—	5.00	
No 0 + 10.000	8.000m	8.000	8.0000	64.000				5.00	5.000	40.00	5.00	
No 0 + 15.700	5.700m	8.000	8.0000	45.600				5.00	5.000	28.50	5.00	
No 0 + 16.000	0.640m	8.000	8.0000	5.120				5.00	5.000	3.20	5.00	
No 0 + 17.000	0.960m	0.000	4.0000	3.840				0.00	2.500	2.40	0.00	
No 0 + 16.300	0.960m	8.000	4.0000	3.840				5.00	2.500	2.40	5.00	
No 1	2.050m	8.000	8.0000	16.400				5.00	5.000	10.25	5.00	
No 2	20.030m	8.000	8.0000	160.240				5.00	5.000	100.15	5.00	
No 2 + 3.300	3.300m	8.000	8.0000	26.400				5.00	5.000	16.50	5.00	
											5.00	
											5.00	
No												
合 計	41.640m			325.440m ³						203.40m ²		

重力式擁壁 **土 積 計 算 書**

測 点	点 間 離	基面整正									H
		断面積	平均	数 量	断面積	平均	数 量	断面積	平均	数 量	
No 0 + 2.000	—	2.8	—	—							5.00
No 0 + 10.000	8.000m	2.8	2.80	22.4							5.00
No 0 + 15.700	5.700m	2.8	2.80	16.0							5.00
No 0 + 16.000	0.640m	2.8	2.80	1.8							5.00
No 0 + 17.000	0.960m	0.0	1.40	1.3							0.00
No 0 + 16.300	0.960m	2.8	1.40	1.3							5.00
No 1	2.050m	2.8	2.80	5.7							5.00
No 2	20.030m	2.8	2.80	56.1							5.00
No 2 + 3.300	3.300m	2.8	2.80	9.2							5.00
											5.00
											5.00
合 計	41.640m			113.80m ²							

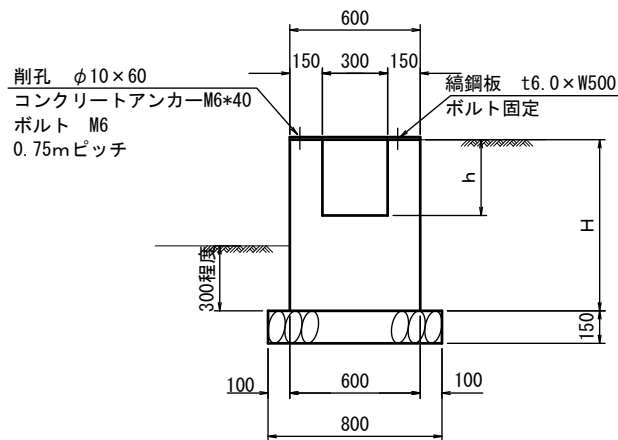
排水工									
細 別	規 格	記号	計 算 式				単位	小 計	合 計
作業土工									
床掘	土砂					m3		4.8	
	1号管渠		17.0×1/10×2.8m			"	4.8		
埋戻し	D					m3		3.9	
	1号管渠		14.0×1/10×2.8m			"	3.9		
基面整正	土砂					m2		17.7	
	U型水路					"	14.7		
	2号集水柵					"	1.0		
	1号管渠		7.0×1/10×2.8m			"	2.0		
排水工									

細 別	規 格	記号	計 算 式	単位	小 計	合 計
L型水路				m		41.6
(10.0m当たり)						
コンクリート	$\sigma_{ck}=18N/mm^2$		$\{0.300 \times 0.150 + 1/2 \times (0.450 + 0.390) \times 0.150\} \times 10.0$	m ³	1.08	
型枠	一般型枠		$0.45 \times 2 \times 10.0$	m ²	9.00	
基礎材	RC40-0, t=150		$1/2 \times (0.490 + 0.430) \times 10.0$	m ²	4.6	
目地材	瀝青繊維質、t=10mm		$1.08 \times 1/10$	m ²	0.1	

排水工

細 別	規 格	記号	計 算 式	単位	小 計	合 計
-----	-----	----	-------	----	-----	-----

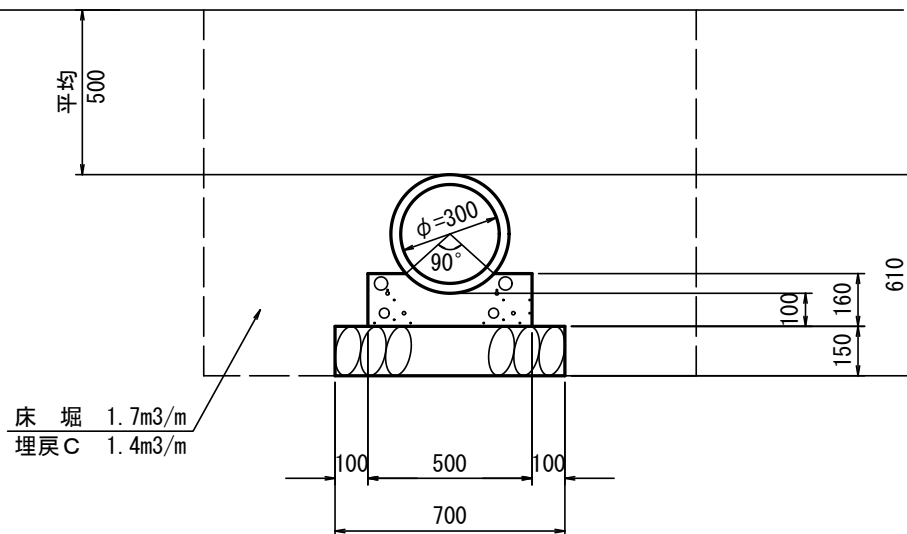
U型水路				m		18.4
(1.0式当たり)						
コンクリート	$\sigma_{ck}=18N/mm^2$			m ³		7.250
		①	0.18×4.41	"	0.794	
		②	$1/2 \times (0.510+0.471) \times 7.600$	"	3.728	
		③	$1/2 \times (0.471+0.375) \times 6.450$	"	2.728	
型枠				m ²		64.14
		①	1.80×4.41	"	7.94	
		②	4.0×7.60	"	30.40	
		③	4.0×6.45	"	25.80	
基礎材	RC40-0, t=150		0.8×18.4	m ²		14.72
目地材	瀝青繊維質、t=10		7.250×1/10	m ²		0.7
鋼製蓋	縞鋼板 t6.0*W500		0.50×18.4m×48.8÷1000	t		0.45
削孔	φ10×60		$(18.4 \div 0.75 + 1) \times 2$	孔		52.0
コンクリートアンカー	M6*40			個		52.0
ボルト	M6*40			個		52.0



排水工								
細別	規格	記号	計	算	式	単位	小計	合計
U型水路						m		1.0

(1.0m当たり)	H=0.45, h=0.30					
コンクリート	$\sigma_{ck}=18\text{N/mm}^2$		$(0.600 \times 0.450 - 0.300 \times 0.300) \times 1.0$	m3	0.180	
型枠	均し		$0.45 \times 4 \times 1.0$	m2	1.80	
基礎材	RC40-0, t=150		0.80×10.0	m2	8.0	
(1.0m当たり)	H=1.00, h=0.30					
コンクリート	$\sigma_{ck}=18\text{N/mm}^2$		$(0.600 \times 1.000 - 0.300 \times 0.300) \times 1.0$	m3	0.510	
型枠	均し		$1.00 \times 4 \times 1.0$	m2	4.00	
基礎材	RC40-0, t=150		0.80×10.0	m2	8.0	
(1.0m当たり)	H=1.00, h=0.43					
コンクリート	$\sigma_{ck}=18\text{N/mm}^2$		$(0.600 \times 1.000 - 0.300 \times 0.430) \times 1.0$	m3	0.471	
型枠	均し		$1.00 \times 4 \times 1.0$	m2	4.00	
基礎材	RC40-0, t=150		0.80×10.0	m2	8.0	
(1.0m当たり)	H=1.00, h=0.75					
コンクリート	$\sigma_{ck}=18\text{N/mm}^2$		$(0.600 \times 1.000 - 0.300 \times 0.750) \times 1.0$	m3	0.375	
型枠	均し		$1.00 \times 4 \times 1.0$	m2	4.00	
基礎材	RC40-0, t=150		0.80×10.0	m2	8.0	
排水工						
細別	規格	記号	計	算	式	単位
1号管渠	$\phi 300$					m
						小計
						合計
						2.8

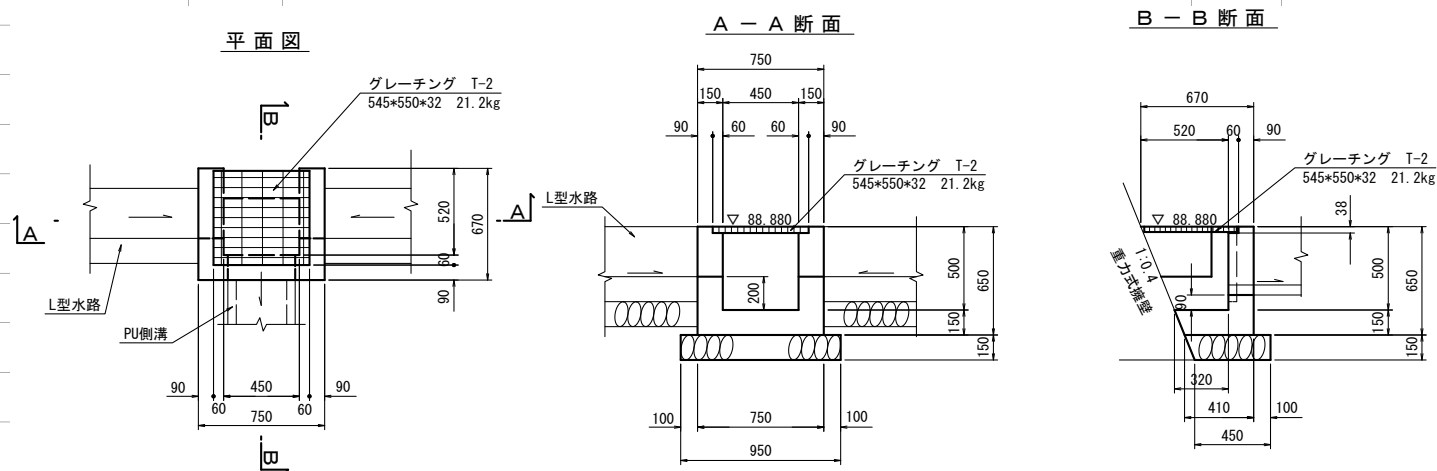
[10.0m当り]					
ヒューム管	φ300	土木構造物標準設計より		本	5.0
コンクリート	$\sigma_{ck}=18N/mm^2$	〃		m3	0.688
型枠	均し	〃		m2	3.20
基礎材	RC40-0, t=150	〃		m2	7.0
目地材	瀝青繊維質 t=10mm	5.0×1/10		m2	0.5
床堀	土砂	1.7×10.0		m3	17.0
埋戻し	C	1.4×10.0		m3	14.0
基面整正	土砂	0.7×10.0		m2	7.0



排水工

細別	規格	記号	計	算	式	単位	小計	合計
1号集水柵						基		1.0
[1.0基当り]								
コンクリート	$\sigma_{ck}=18N/mm^2$					m3	0.106	

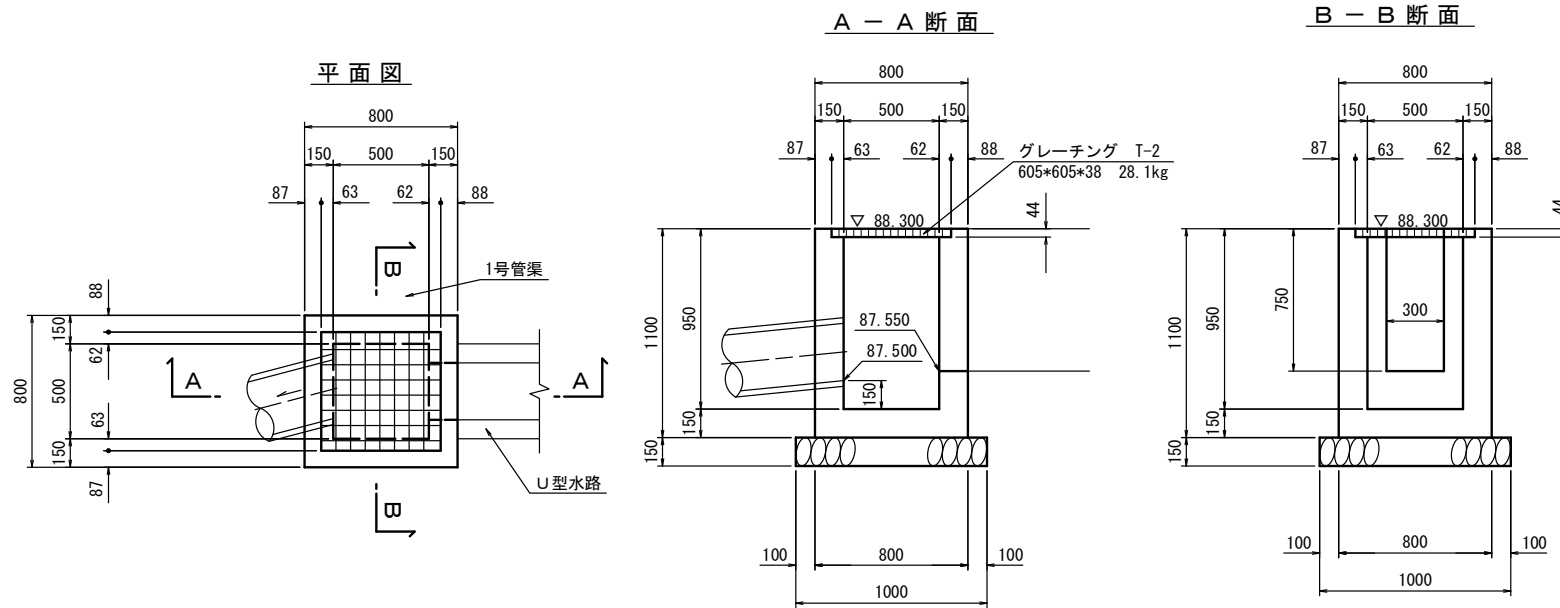
			$1/2 \times (0.670 + 0.410) \times 0.650 \times 0.750 - 1/2 \times (0.520 + 0.320) \times 0.462 \times 0.450 - 0.580 \times 0.570 \times 0.038$	"	0.163
		控除	$\{0.410 \times 0.400 + 1/2 \times (0.420 + 0.300) \times 0.300 \times 2\} \times 0.150$	"	-0.057
型枠	一般型枠			m2	1.23
			$1/2 \times (0.67 + 0.41) \times 0.65 \times 4 - 0.15 \times 0.65 \times 2 + (0.45 + 0.75) \times 0.65$	"	1.99
		控除	$\{0.41 \times 0.40 + 1/2 \times (0.42 + 0.30) \times 0.30 \times 2\} \times 2$	"	-0.76
基礎材	RC40-0、t=150		$1/2 \times (0.51 + 0.45) \times 0.95$	m2	0.5
グレーチング	T-2, 545*550*32			枚	1.0



排水工

細別	規格	記号	計	算	式	単位	小計	合計
2号集水柵						基		1.0
[1.0基当り]								
コンクリート	$\sigma_{ck}=18N/mm^2$					m3	0.411	
					$0.800 \times 0.800 \times 1.100 - 0.500 \times 0.500 \times 0.906 - 0.625 \times 0.625 \times 0.044$	"	0.460	

		控除	$(0.300 \times 0.750 + \pi/4 \times 0.360 \times 0.360) \times 0.150$	〃	-0.049	
型枠	一般型枠			m2	5.07	
			$(0.80 + 0.50) \times 4 \times 1.100$	〃	5.72	
基礎材	RC40-0、t=150	控除	$(0.30 \times 0.75 + \pi/4 \times 0.36 \times 0.36) \times 2$ 箇所	〃	-0.65	
グレーチング			1.00 × 1.00	m2	1.0	
			(T-2、605*605*38)	枚	1.0	

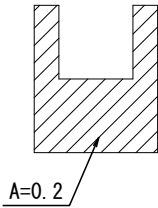


防護柵工

細別	規格	記号	計	算	式	単位	小計	合計
落石防護柵			※支柱のみ施工					
(柵高=1.5m)								
端末支柱	H-150*150*7*10					本		1.0
中間支柱	H-200*100*5.5*8					本		12.0
中間支柱(変化点)	H-200*100*5.5*8					本		1.0
中間端末支柱	H-150*150*7*10					本		1.0
落石防護柵	H=1.5m					m		

記号	支柱名称	規格	数量
□	端末支柱	H-150×150×7×10	1本
○	中間支柱	H-200×100×5.5×8	12本
◻	中間端末支柱	H-150×150×7×10	1本
◎	中間支柱(変化点)	H-200×100×5.5×8	1本

構造物撤去工

細 別	規 格	記号	計 算 式	単 位	小 計	合 計
コンクリート取壊し	無筋			m3		3.0
	既設U型水路		0.2×15.1m	"	3.0	
						
Co殻処理	無筋			m3		3.0

仮設工

細別	規格	記号	計	算	式	単位	小計	合計
工事用道路工								
土木シート						m2		170.0
仮設盛土	製作・設置		4.0 × 10.0m			m3		40.0
大型土のう	2t型		耐候性			個		20
敷砂利	RC40-0, t=100					m2		170.0
敷鉄板	t=22 1524*3048*t22		A=1.524*3.048*5枚			m2		23.2
	質量		W=5*802kg/枚			kg	A-A断面	4,010

